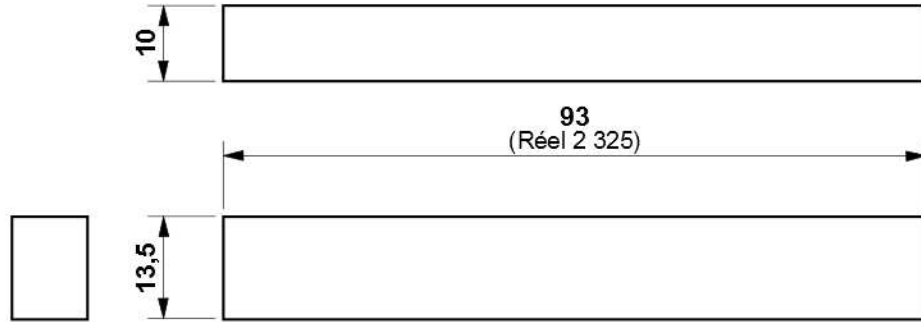
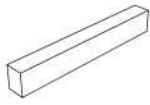


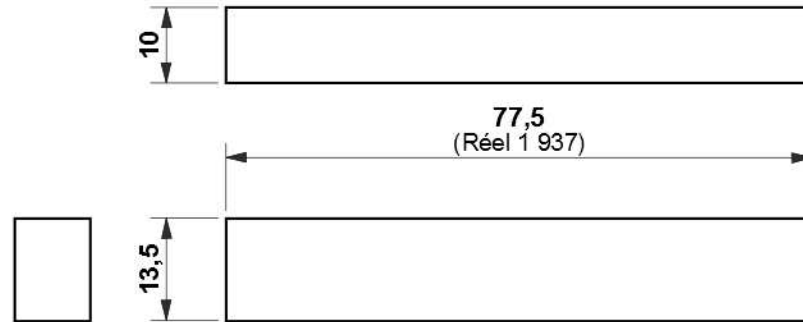
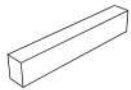
Linteau de fenêtre (04)

Nota : le bois choisi pour le linteau a la même hauteur qu'une brique (13,5 mm). Cela facilite la construction.

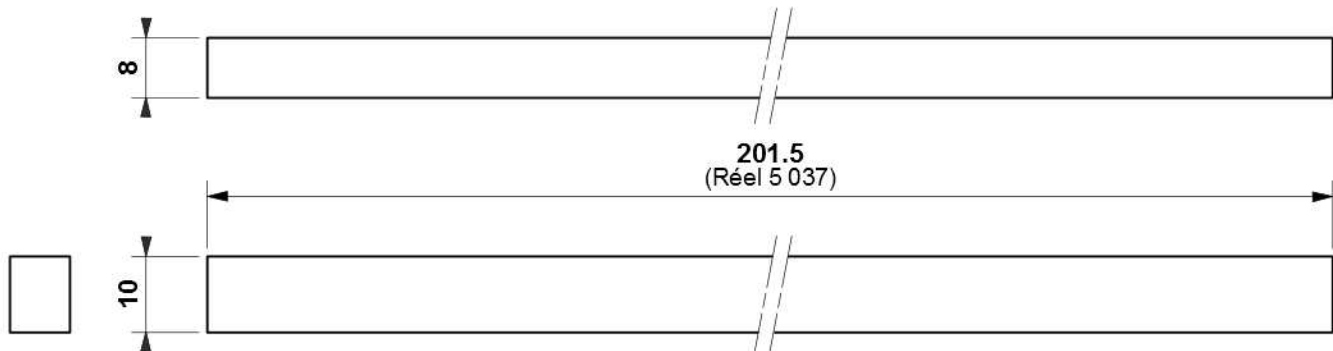
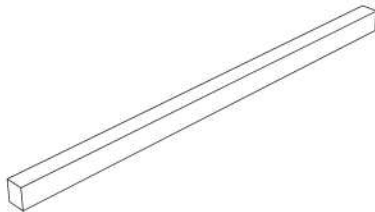


Linteau de porte (06)

Nota : le bois choisi pour le linteau a la même hauteur qu'une brique (13,5 mm). Cela facilite la construction.



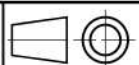
Panne faîtière (05)



Nota : les dimensions de ces 3 éléments sont valables quel que soit le projet si on impose les dimensions du bungalow et les modèles de porte et fenêtre.



Echelle 1 : 1
Pour maquette échelle 1 : 25



A4

PROJET

BUNGALOW DE VACANCES

PARTIE

**MAQUETTE
DU BUNGALOW**

TITRE DU DOCUMENT

Dessins de définition

Linteaux (porte et fenêtre), Panne faîtière

Nom

Date

Collège

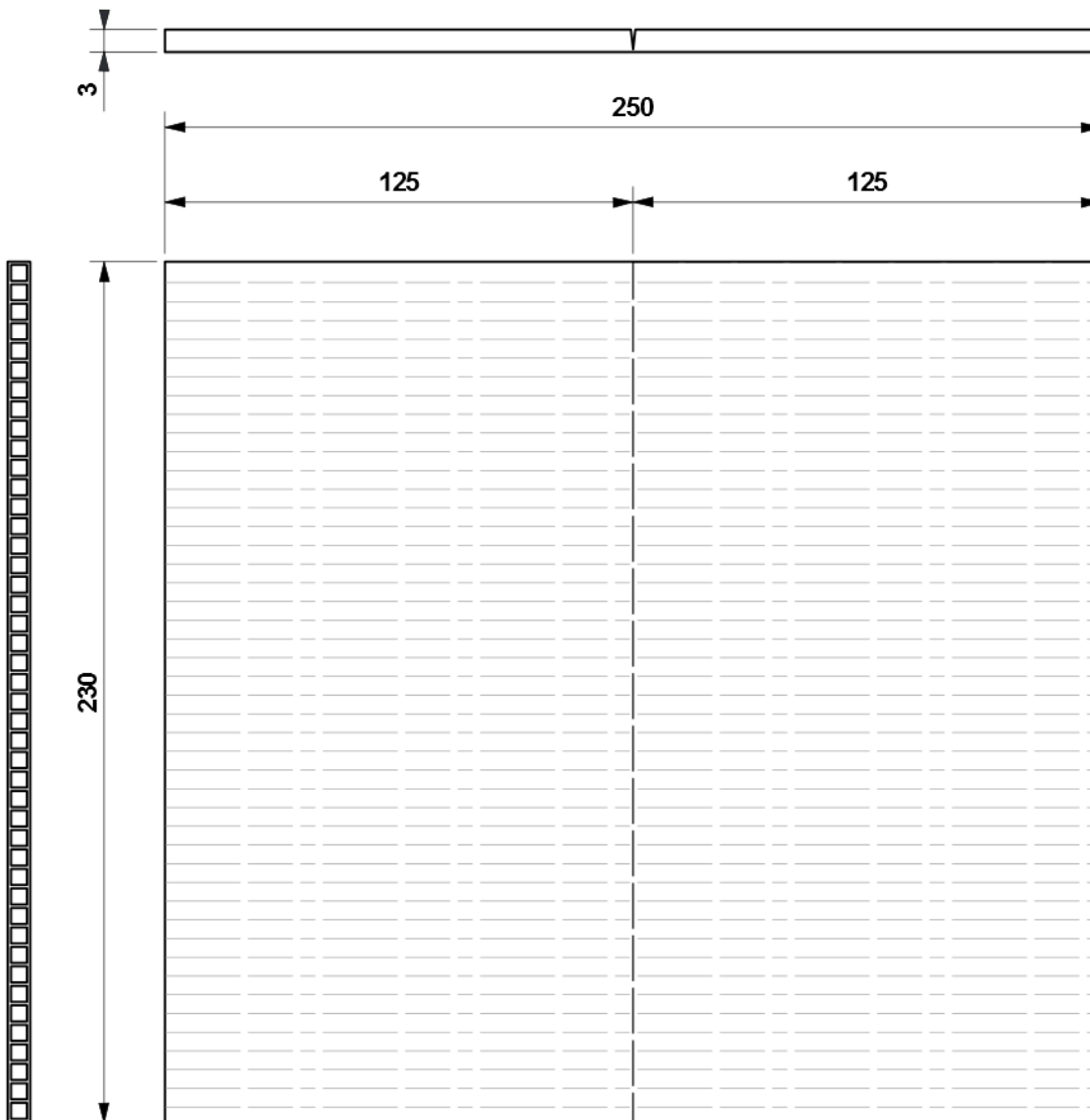
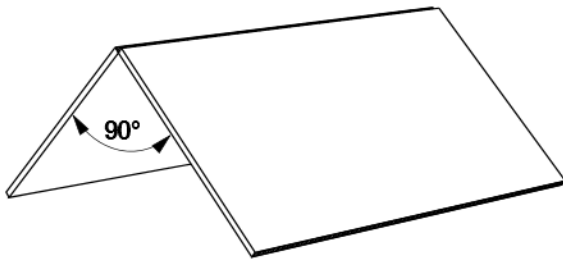
Classe

Maquette de toiture réalisée dans une plaque de polypropylène alvéolaire épaisseur 3 mm.

Echelle 1 : 25

Les deux pans peuvent être découpés séparément et réunis par une bande de ruban adhésif placée sur le dessous et faisant office de charnière.

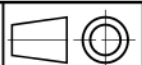
On peut aussi pratiquer une incision au cutter, sans séparer totalement les deux pans, puis plier.



Nota : les dimensions de la toiture sont variables quel que soit le projet si on impose les dimensions du bungalow.



Echelle 1 : 2
Pour maquette échelle 1 : 25



A4

PROJET

BUNGALOW DE VACANCES

PARTIE

**MAQUETTE
DU BUNGALOW**

TITRE DU DOCUMENT

Toiture

Nom

Date

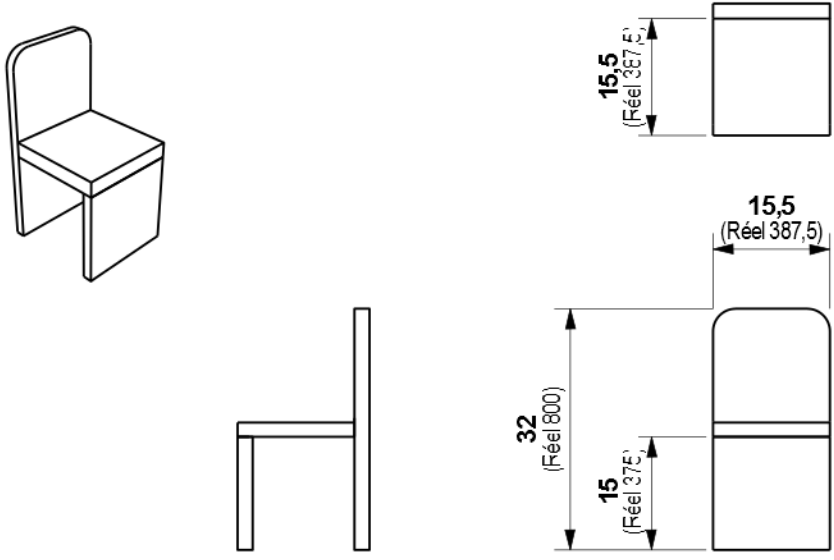
Collège

Classe

Exemple de maquette de chaise

Echelle 1 : 25

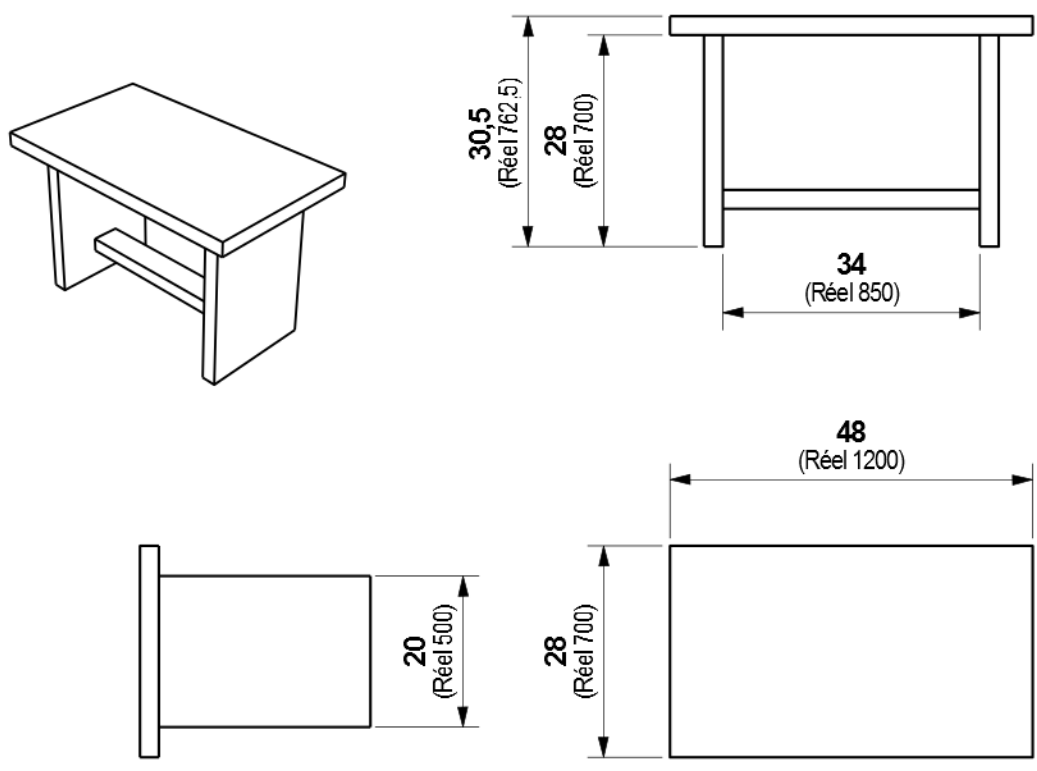
Réalisée en planche balsa ou samba épaisseur 2 mm.



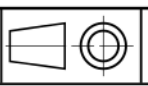
Exemple de maquette de table

Echelle 1 : 25

réalisée en planche balsa ou samba épaisseur 2,5 mm.



Echelle 1 : 1
Pour maquette échelle 1 : 25



A4

PROJET
BUNGALOW DE VACANCES

PARTIE
**MAQUETTE
DU BUNGALOW**

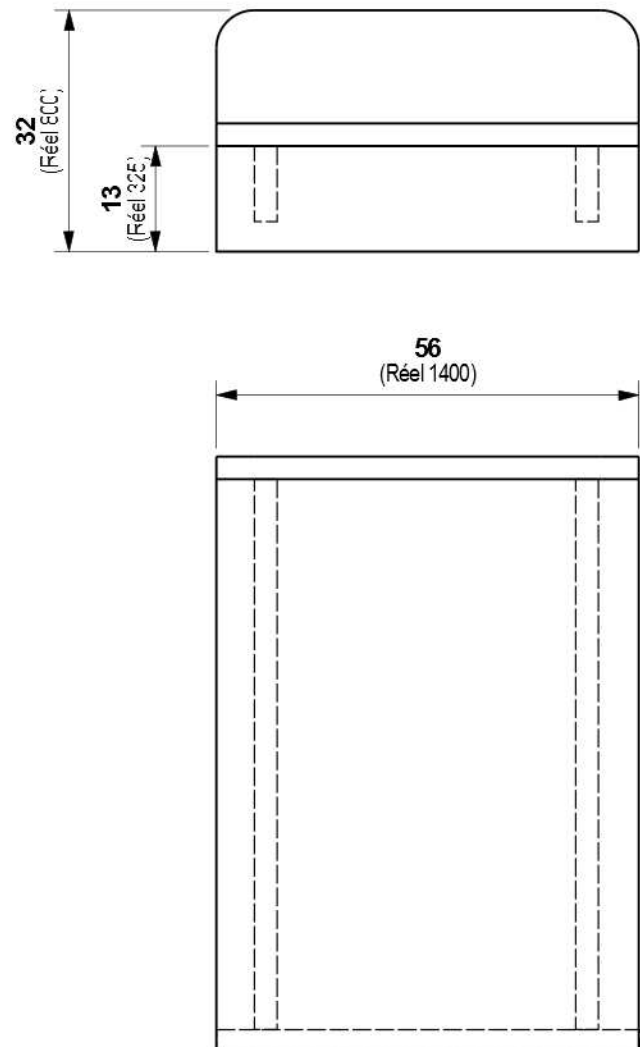
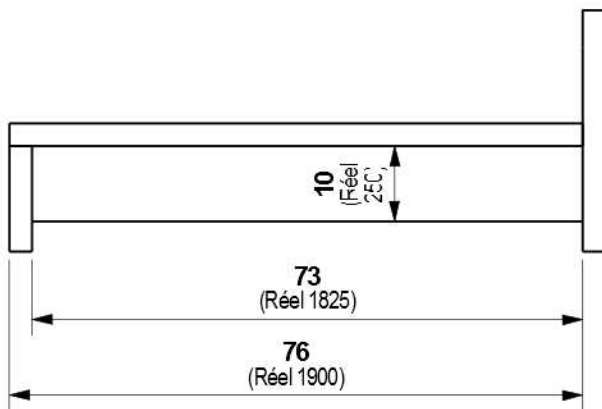
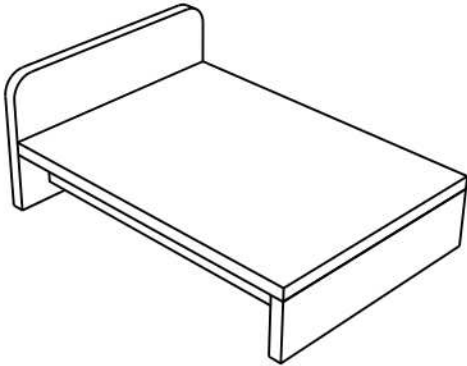
Nom

Date

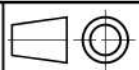
TITRE DU DOCUMENT

Chaise et Table

Exemple de maquette de lit
 Echelle 1 : 25
 Réalisée en planche balsa ou samba épaisseur 3 mm.



Echelle 1 : 1
 Pour maquette échelle 1 : 25



A4

PROJET

BUNGALOW DE VACANCES

PARTIE

**MAQUETTE
 DU BUNGALOW**

TITRE DU DOCUMENT

Lit double

Nom

Date

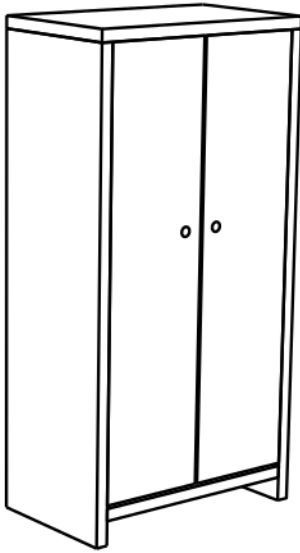
Collège

Classe

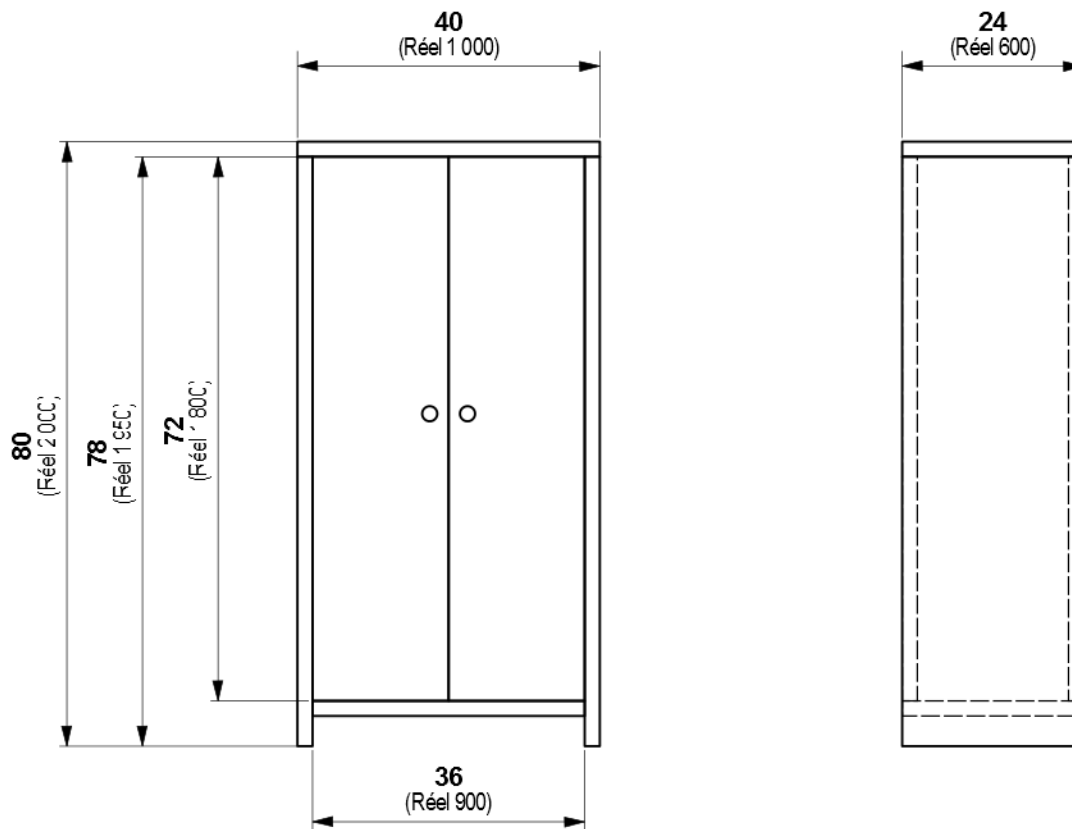
Exemple de maquette d'armoire

Echelle 1 : 25

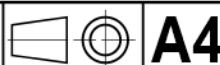
Réalisée en planche balsa ou samba épaisseur 2 mm.



Armoire
 60 x 100 x h 200 cm réels
 (soit 24 x 40 X h 80 mm au 1 : 25)



Echelle 1 : 1
 Pour maquette échelle 1 : 25



PROJET

BUNGALOW DE VACANCES

PARTIE

**MAQUETTE
DU BUNGALOW**

TITRE DU DOCUMENT

Nom

Date

Armoire