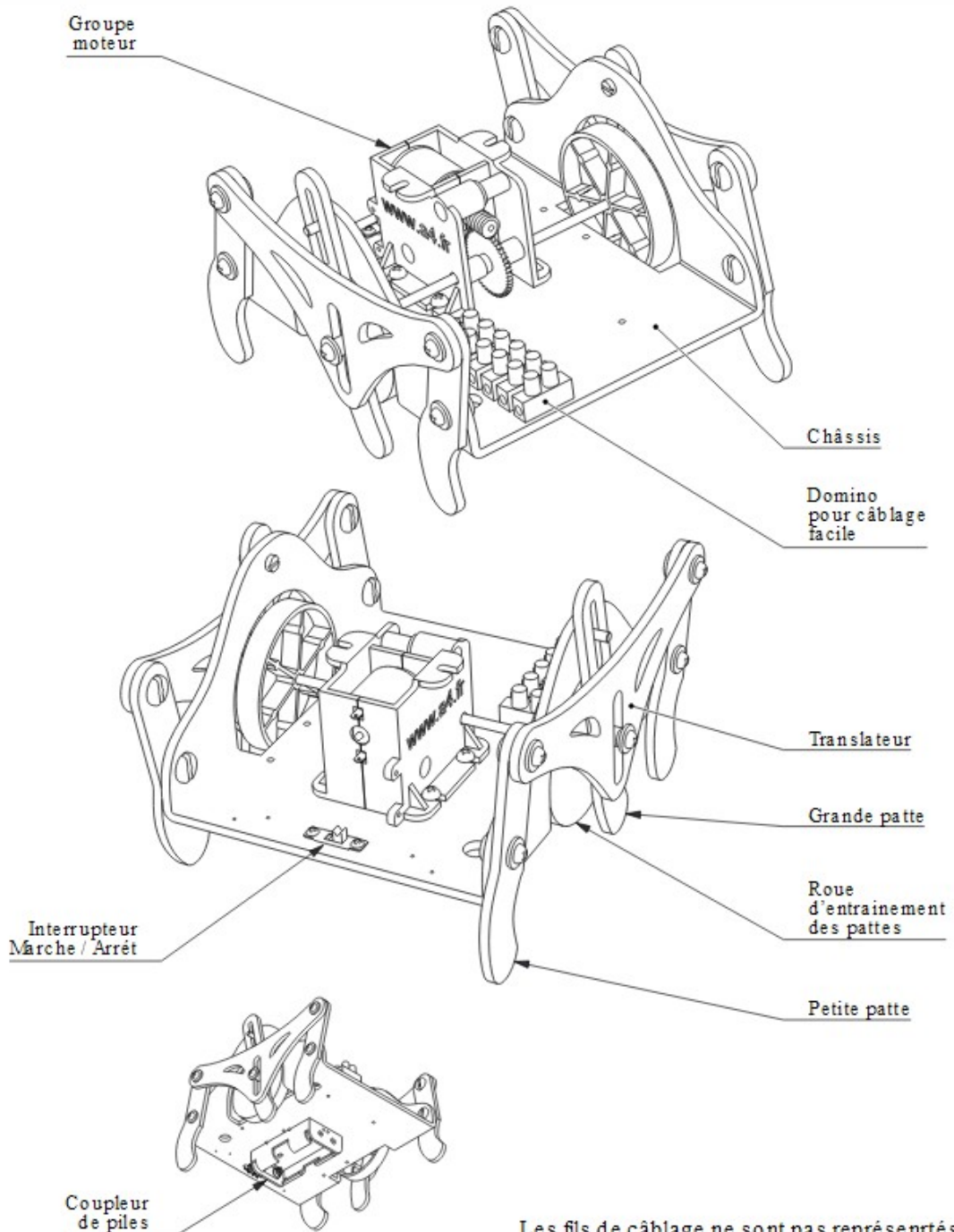


Le robot Hexatec

Un seul moteur actionne les pattes du robot.
 Un interrupteur sur le châssis permet de faire fonctionner ou non le robot.



Les fils de câblage ne sont pas représentés

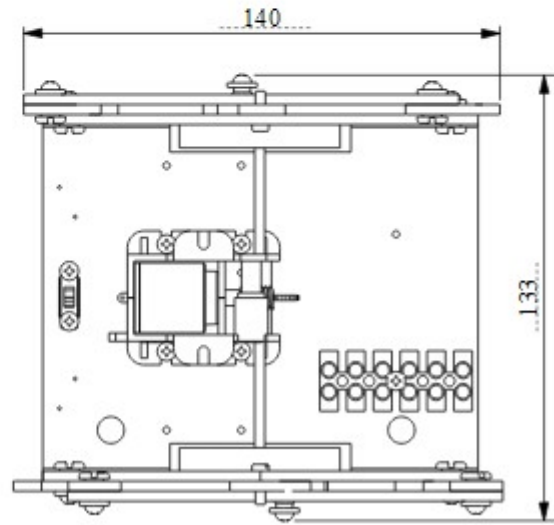
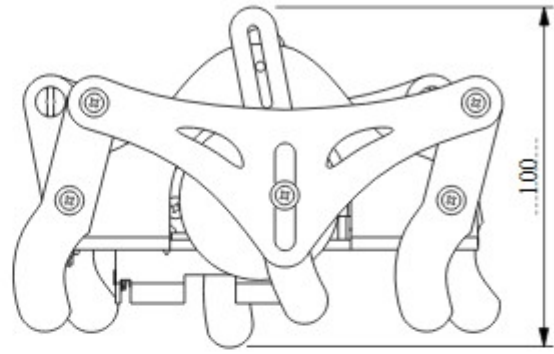
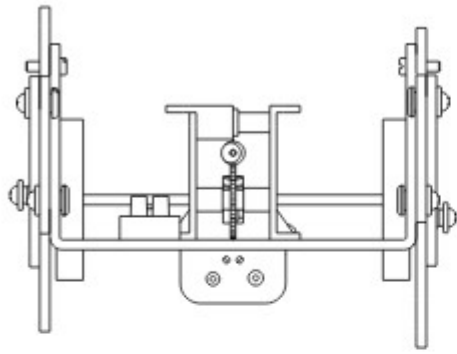
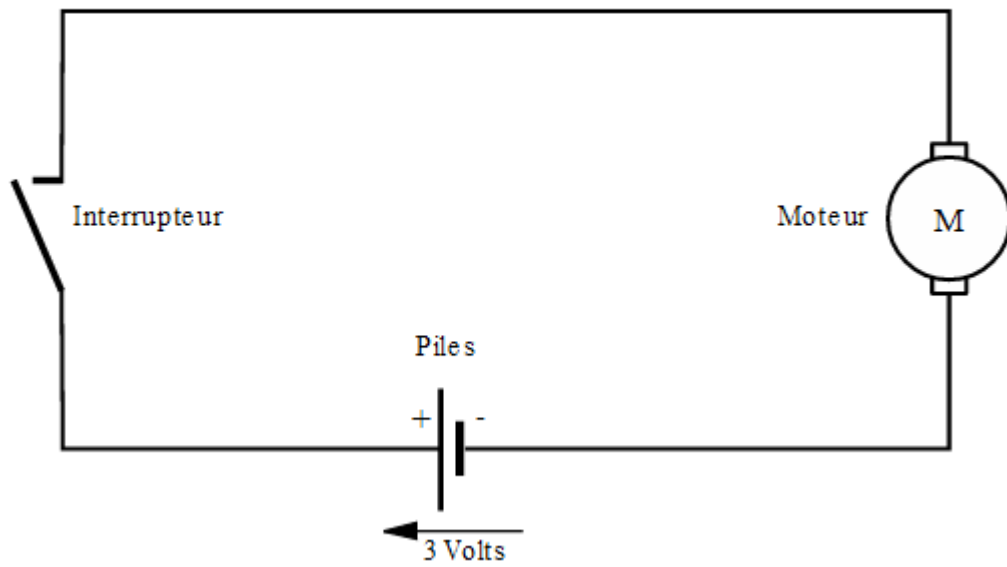


Schéma électrique

Schéma structurel



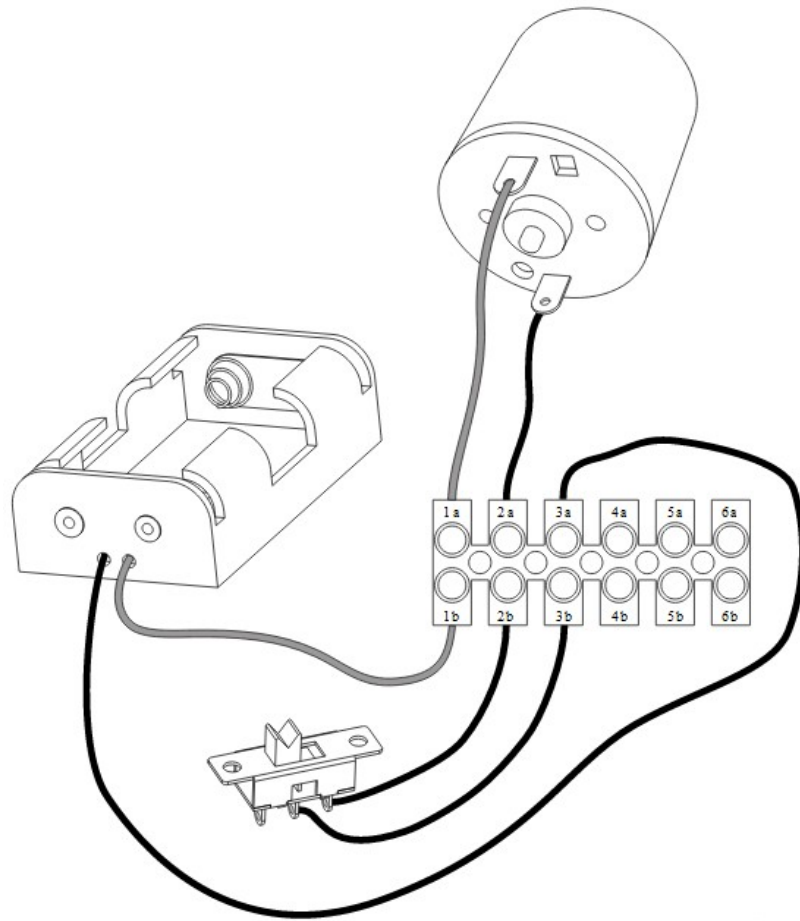
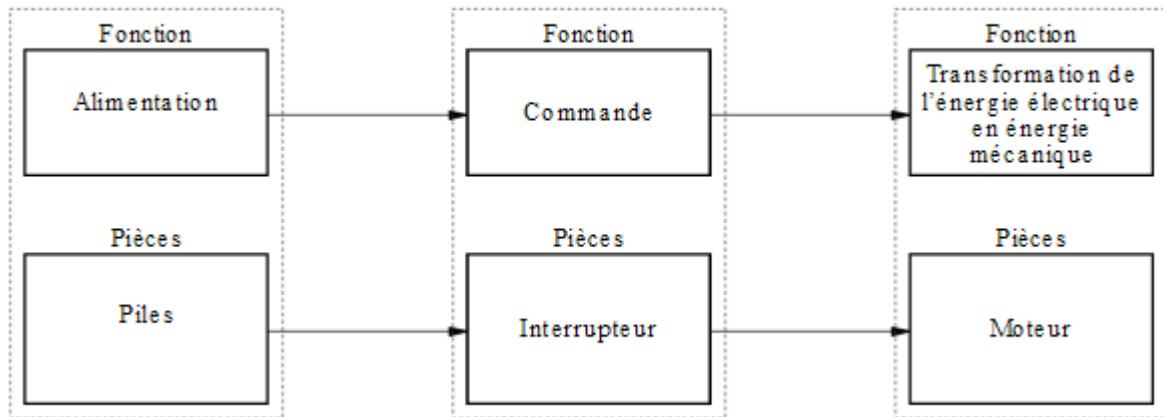
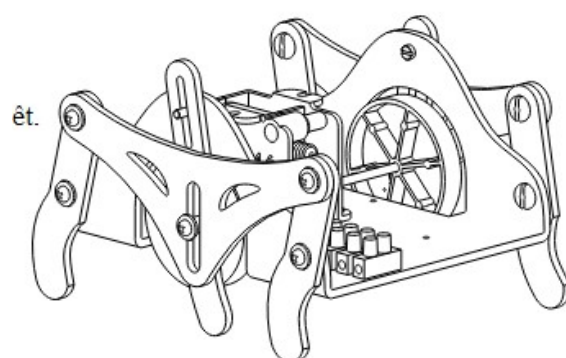
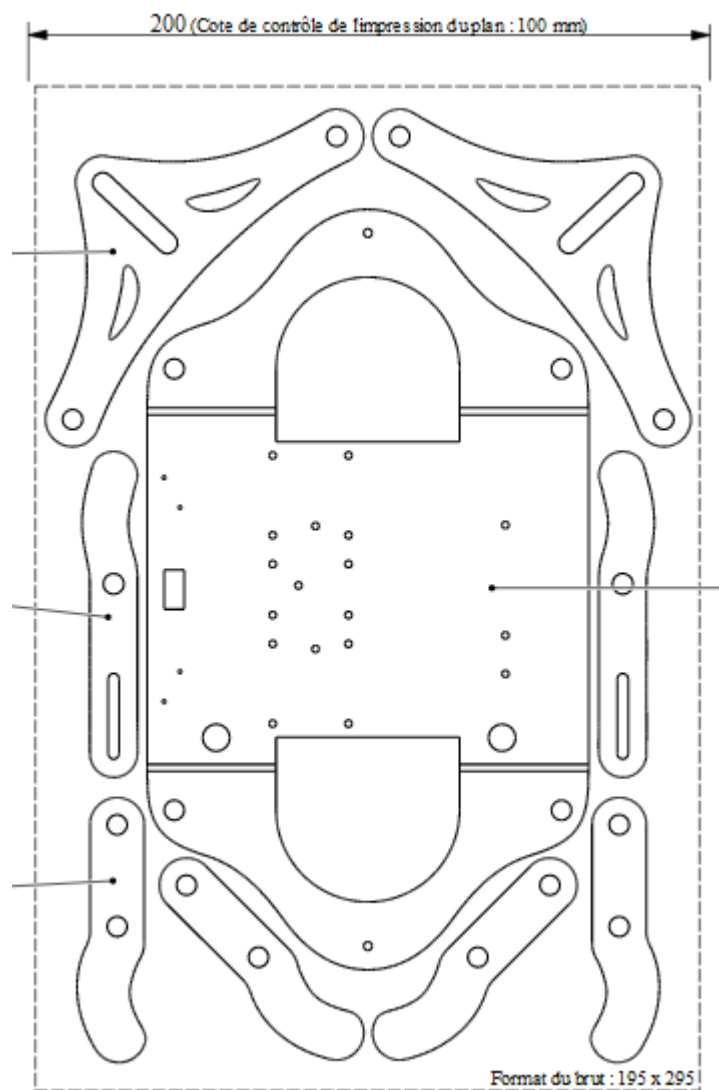


Schéma fonctionnel



Réalisation du châssis



Cynématique des pattes du robot Hexatec

