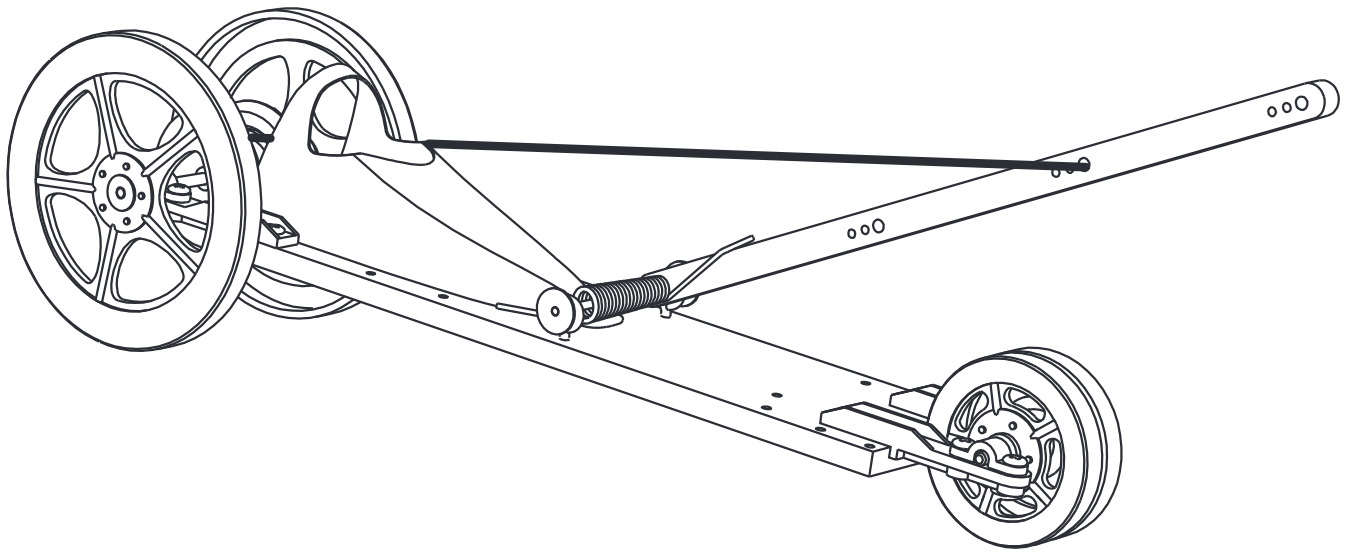


Exercice

Colorier en rouge les pièces mobiles.

**NOTA**

Le dragster est représenté ici dans une des multiples configurations possibles :

- il y a 4 diamètres possibles de roues arrière et de bandages de roues,
- il y a 4 diamètres possibles de poulie,
- il y a trois positions possible du levier,
- il y a plusieurs configurations possibles pour le train avant.



Collège



Classe

A4

PROJET

Dragster à ressort

PARTIE

Ensemble

TITRE DU DOCUMENT

Nom

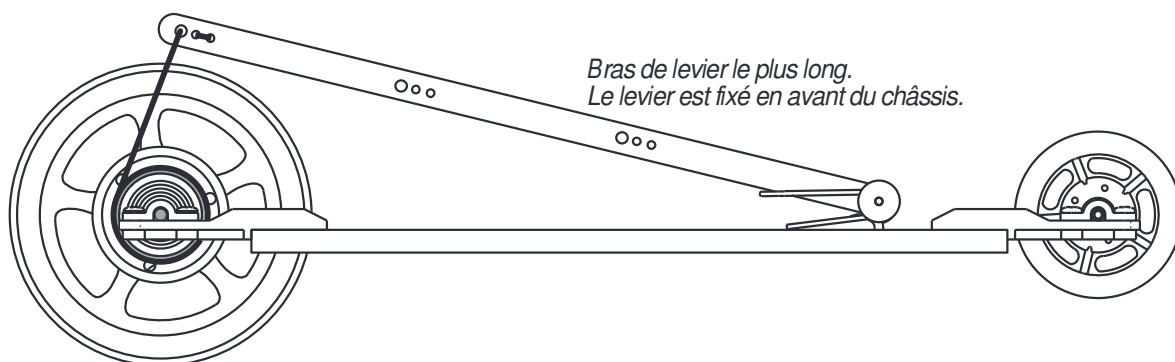
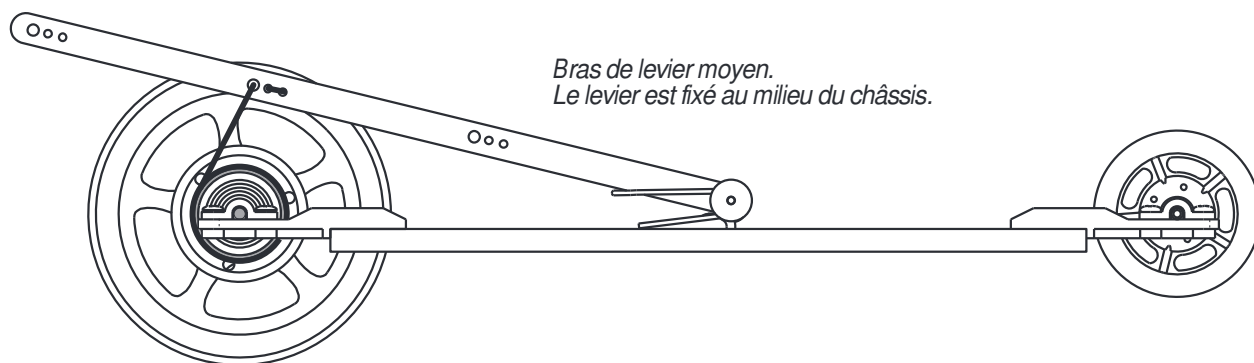
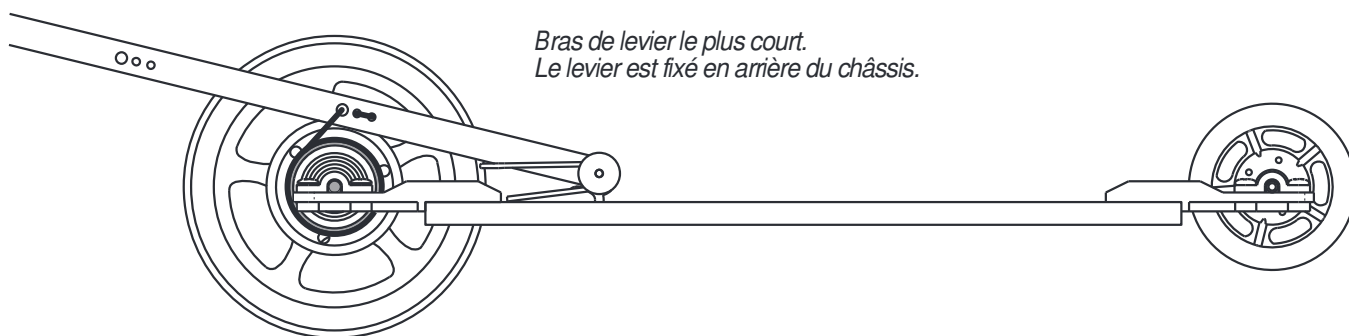
Date

Vue en perspective

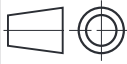
Il est nécessaire pour un bon fonctionnement que la ficelle soit juste au dessus de l'axe de poulie lorsque le levier est en arrière.

Selon la position d'accroche de la ficelle sur le levier, celui ci devra être déplacé sur le châssis.

3 positions sont prévues :



Echelle 1 : 2



A4

PROJET

Dragster à ressort

PARTIE

Ensemble

Collège

Classe

TITRE DU DOCUMENT

Les 3 positions du levier

Nom

Date