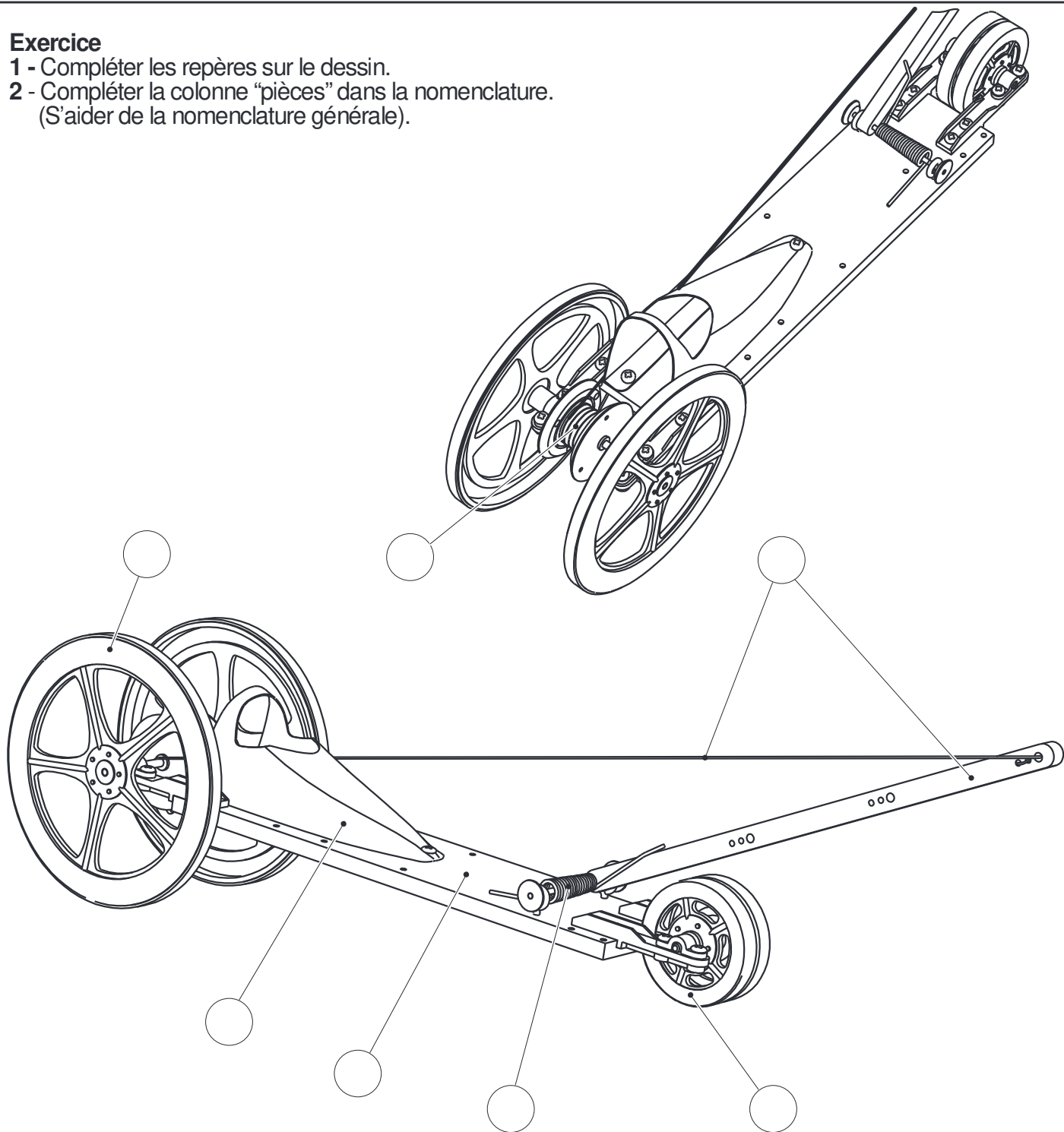

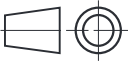



Exercice

- 1 - Compléter les repères sur le dessin.
- 2 - Compléter la colonne "pièces" dans la nomenclature.
- (S'aider de la nomenclature générale).



F	Fonction guidage en ligne droite
E	Fonction propulsion
D	Fonction transmission de mouvement
C	Fonction motorisation
B	Fonction esthétique, cockpit
A	Fonction maintien	Châssis
REPERE	FONCTIONS	PIECES QUI REALISENT LES FONCTIONS

			PROJET Dragster à ressort	PARTIE Ensemble
	Collège	Classe	TITRE DU DOCUMENT Nomenclature des fonctions	
Nom	Date			